

## Máquina depiladora



## Quite el pelo eficazmente

Puesto que mejora el nivel total de higiene y acorta el tiempo de limpieza y mantenimiento, la máquina depiladora de Frontmatec es la más eficiente de la industria.

### Higiene

La máquina depiladora de Frontmatec cumple con las exigencias más rigurosas de higiene y brinda acceso fácil para una limpieza manual eficaz.

Su fabricación interna con superficies lisas (rodillos con extremos cerrados, aislada, puertas laterales de acero inoxidable, accionada neumáticamente con un botón de apertura/cierre) limitan las probabilidades de que se acumule la suciedad y brindan acceso fácil para la limpieza. Esto da por resultado niveles mejorados de higiene y una reducción de los desperdicios, lo cual en última instancia mejora la calidad de la carne.

### Opciones

La máquina depiladora puede instalarse como complemento a depiladoras existentes, ya sea para mejorar la capacidad o para mejorar el depilado.

En caso de instalaciones nuevas, la máquina típicamente se instala en configuración de depiladoras dobles con rotación opuesta de cada cerdo, lográndose así el depilado ideal.

- Disponible con transportador automático del pelo y las uñas
- Planta separadora de pelo de Frontmatec
- Sistema CIP
- Sistema de lubricación central para los rodamientos

### Por qué la máquina depiladora!

- Un aprovechamiento superior de la capacidad de la máquina con un depilado excelente y eficiente
- Higiene mejorada, ahorro de tiempo, consumo eficiente de energía y de agua y acceso fácil para la limpieza
- Manejo limpio y uniforme con la aplicación de agua fresca en las canales
- Ahorro de tiempo gracias al acceso fácil para el mantenimiento
- Beneficios de costos ambientales gracias al uso de solo agua recirculada para el traslado de los pelos
- Mejoramiento de las condiciones de trabajo por el uso de materiales reductores de ruido
- Desgaste mínimo de los rodamientos debido a la colocación estratégica de componentes a fin de producir un mínimo de vibraciones
- Los rodamientos se lubrican desde el exterior de la máquina

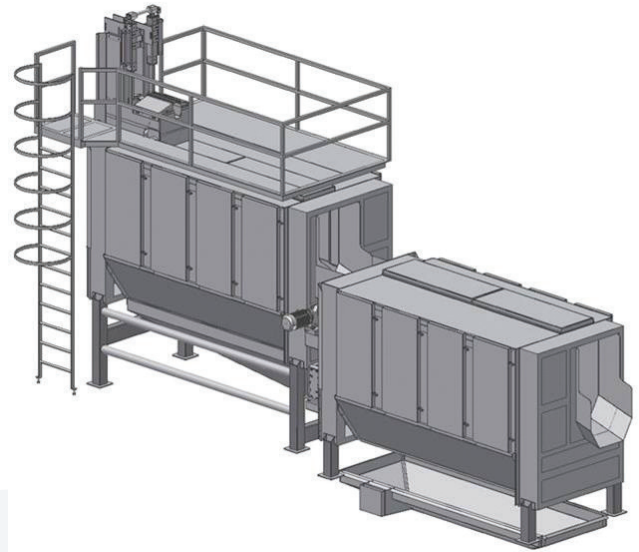


## Precondiciones

La máquina depiladora de Frontmatec se suministra con ejes de raspado primario y secundario con raspadores fijados por tornillos. Durante el raspado, los cerdos giran hacia delante debido al diseño del armazón de soporte (barra en U) y del tambor en espiral. El diseño con barras en U y la posición de los ejes de raspado aseguran la limpieza eficaz de cerdos machos y hembras.

## Seguridad y precondiciones legales

La máquina depiladora de Frontmatec cumple con las demandas más exigentes de salubridad y seguridad y está aprobado por la CE. Además ha sido diseñada conforme a reglamentaciones de la UE y de la USDA.



Máquinas depiladoras en configuración doble

## Datos Técnicos

Consumo

Voltaje 400 V/50 Hz

A solicitud, otros voltajes y frecuencias

Los datos técnicos están sujetos a modificaciones.

Tipo de filas de raspado	Capacidad cerdos/hora	Potencia del motor, kW	Peso propio x 1.000 kg	Consumo de agua m <sup>3</sup> /h (42°C)	Consumo de aire NI/h Presión a 6 bar*	Dimensiones, largo x ancho x alto, mm
1x16	180	1x5.5+1x15	6.2	7.6	11	3,500x2,000x3,500
2x16	300	2x5.5+2x15	12.4	12.3	22	7,500x2,500x4,000
1x18	250	1x5.5+1x15	6.6	8.5	11	3,850x2,000x3,500
2x18	400	2x5.5+2x15	13.2	13.5	23	8,200x2,500x4,000
1x20	300	1x5.5+1x15	7.0	9.5	11	4,200x2,000x3,500
2x20	500	2x5.5+2x15	14.0	15.4	23	8,900x2,500x4,000
1x22	350	1x5.5+1x15	7.4	10.4	12	4,550x2,000x3,500
2x22	600	2x5.5+2x15	14.8	16.6	24	9,600x2,500x4,000
3x22	950	3x5.5+3x15	22.2	22.7	35	13,500x2,500x4,000
2x28	900	2x9.2+2x22	18	21.5	25	11,500x2,500x4,000
2x30	1,000	2x9.2+2x22	20	22.7	25	12,200x2,500x4,000

\*20 horas por día

## Contáctenos

CN: shanghai@frontmatec.com  
Phone: +86 215 859 4850

DK: kolding@frontmatec.com  
Phone: +45 763 427 00

NL: rijssen@frontmatec.com  
Phone: +31 886 294 000

UK: birmingham@frontmatec.com  
Phone: +44 121 313 3564

frontmatec.com

DE: beckum@frontmatec.com  
Phone: +49 252 185 070

ES: barcelona@frontmatec.com  
Phone: +34 932 643 800

RU: moscow@frontmatec.com  
Phone: +7 495 424 9559

US: kansascity@frontmatec.com  
Phone: +1 816 891 2440