

## 火焰燎毛炉



## 火焰开，火焰关

火焰燎毛炉配备全自动点火系统，为了保证安全和可靠运行，配备了检漏程序和火焰检测工具。

### 卫生

火焰燎毛炉的设计符合最严苛的卫生要求，清洁方便。

### 可选项

火焰燎毛炉的压力可根据要求调整。标准配置是使用丙烷或天然气，压力为0.6-4巴。

火焰燎毛炉配备了排烟烟囱，因此火焰能完全包围猪胴体，废气系统的排烟保持不变。这样有一个更有利的优点就是排烟烟囱没有必要直立。

另外，燃气系统配备必要的安全装置，废气系统包括一个热元件，以保证废气的温度在允许的范围内稳定。该功能是燃烧操作的前提条件。燃气还可用于加热水来消毒刀具或通过热量回收系统进行清洁。

### 为什么选用火焰燎毛炉!

- 单独的计时器，操作时可灵活燎毛
- 单独的可调节燃烧头，优化各种情况下的燎毛效果
- 自备安全控制
- 燃烧系统设计时考虑燃气消耗尽可能低
- 定时同步燎毛
- 废气排出风扇系统
- 燎毛炉外的温度保持较低状态
- 可通过热量回收系统回收能量来加热水



## 安全性和合规性

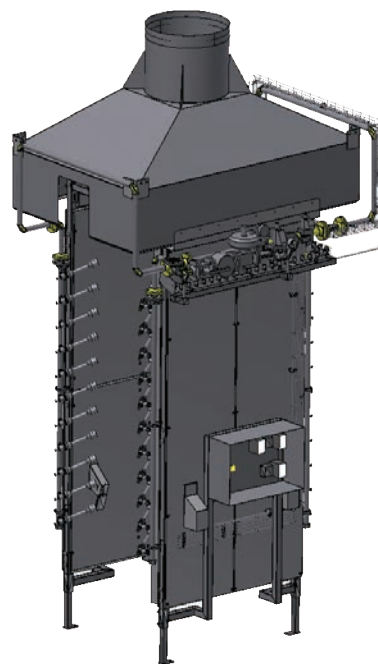
火焰燎毛炉符合欧盟和最严苛的健康和安全方面的规定。

## 技术参数

喷头数量	44/52
	66/68
	88/104

能耗	
丙烷或天然气	P = 1-4巴/14.5-58 psi
耗气量	~ 3.0-4.5 kW/pig

技术数据以变更的为准



## 联系我们

中国 : shanghai@frontmatec.com  
电话 : +86 215 859 4850

丹麦 : kolding@frontmatec.com  
电话 : +45 763 427 00

荷兰 : borculo@frontmatec.com  
电话 : +31 545 259 999

英国 : birmingham@frontmatec.com  
电话 : +44 121 313 3564

[frontmatec.com](http://frontmatec.com)

德国 : beckum@frontmatec.com  
电话 : +49 252 185 070

西班牙 : sallent@frontmatec.com  
电话 : +34 938 380 835

俄罗斯 : moscow@frontmatec.com  
电话 : +7 495 424 9559

美国 : kansascity@frontmatec.com  
电话 : +1 816 891 2440